

UM EXEMPLO DE ANÁLISE NUMÉRICA EM GEOMORFOLOGIA

JORGE XAVIER DA SILVA

MARIA LUIZA F. PEREIRA

Departamento de Geografia

Abstract - The Santo Aleixo River, a small water course eroding the oceanic facade of the Serra do Mar, has its upper and middle sections represented by diagrams. Morphometric characteristics of the valley sections are analysed. Correlations are established through non-parametric techniques.

The dominance of the fractured local geologic structure upon the drainage pattern is clearly recognized. The importance of the identification of small intermountain basins as controlling subsystems for the local deposition and erosion is emphasized.

1. Introdução

A presente investigação refere-se à geomorfologia e, em particular, à morfometria do Médio e Alto vale do Rio Santo Aleixo, também conhecido como Roncador (Vide Fig. 1). Sua rede de drenagem está inserida na fachada da Serra do Mar próxima à retaguarda da Baía da Guanabara, Estado do Rio de Janeiro.

Esta pesquisa foi amparada pelo CNPq e CEPG da UFRJ. Nela contamos com a colaboração de nossos bolsistas de Iniciação Científica, Elizabeth Pereira Quintella, Mauro Luiz Salinas do Rosário, Fátima Fernandes de Carvalho, Angelina Maria Parente Dalem e Cesar Ajara.

Foram utilizados mapas do IBGE na escala de 1:50.000 para obtenção dos dados morfométricos. Foram realizadas saídas a campo para cotejo das informações obtidas em gabinete contra a realidade ambiental.

O objetivo do presente estudo é, principalmente, didático. O número de unidades experimentais utilizadas (bacias de drenagem de ordem 1 a 5, segundo o sistema classificatório de Strahler) foi pequeno (7). As inferências obtidas têm, em consequência, muito mais um caráter demonstrativo do que validade integral. Esperamos que o prosseguimento dessas investigações possa consubstanciar algumas das deduções aqui apresentadas.

2. Apresentação da Área: Subistemas Identificados

O Médio e Alto Vales do Rio Santo Aleixo podem ter suas principais características morfológicas representadas por diagramas sistêmicos identificadores de limites e partes componentes dos subistemas que

 ÁREA ESTUDADA

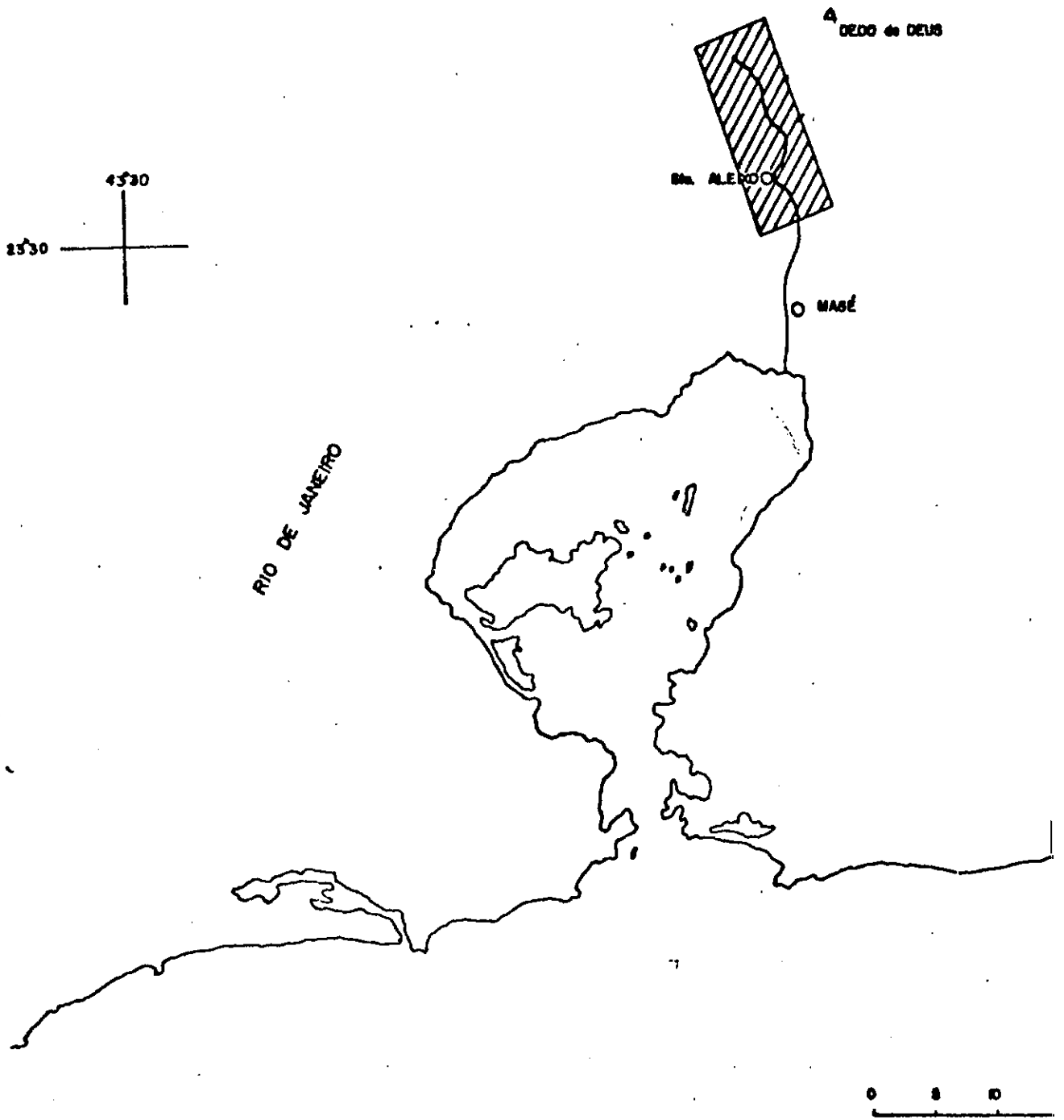


FIG. 1

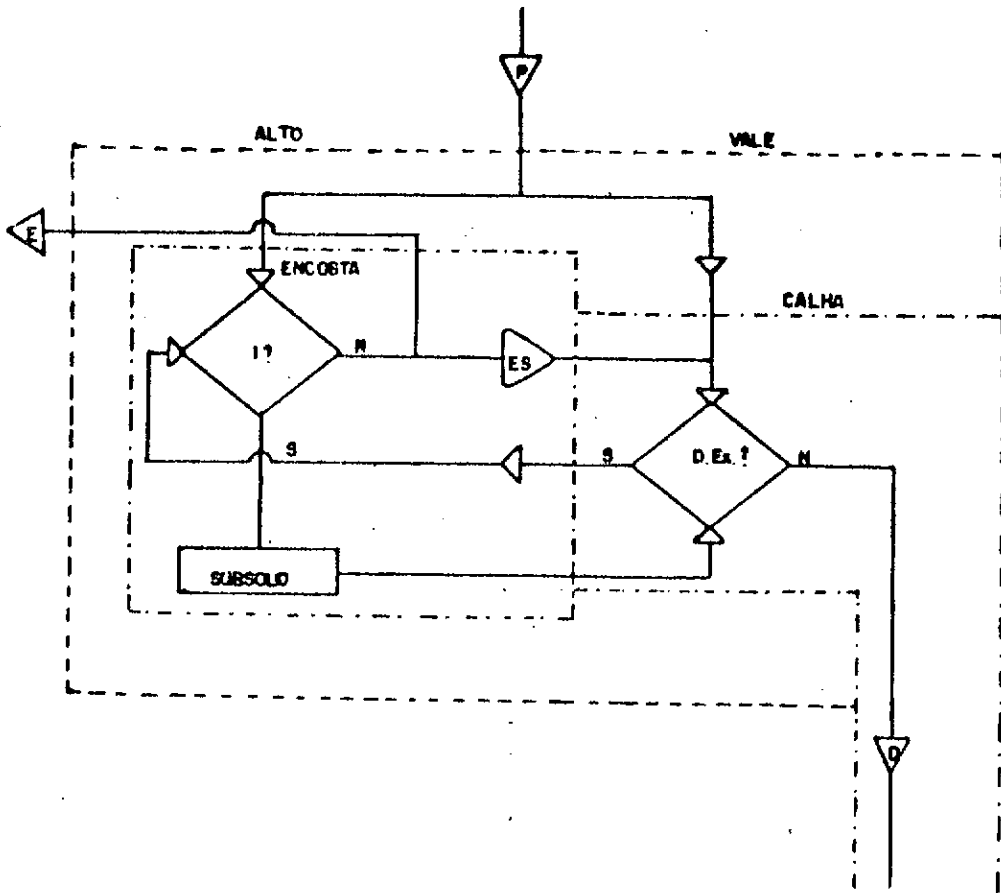
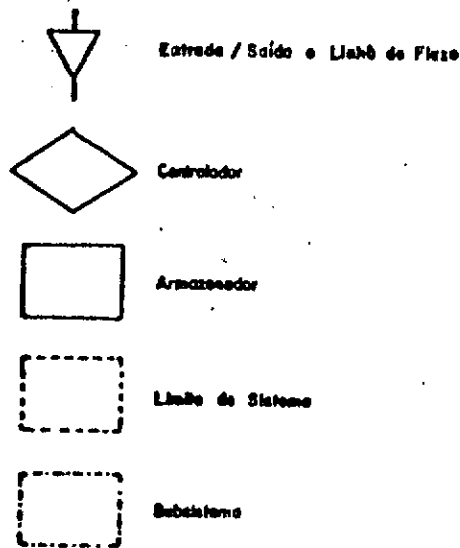


FIG. 2



constituem aqueles trechos do vale. Tais diagramas serão apresentados a seguir. O fluxo circulando nesses subsistemas é aquele oriundo da precipitação pluvial.

2.1. O Alto Vale

O sistema ALTO VALE é constituído pelos subsistemas encosta e calha. Dentro da encosta está registrado o subsolo como armazenador. Ainda na encosta ocorre o controlador "I" que regula o escoamento superficial e a infiltração. Essencialmente este controlador responde à pergunta: a água da precipitação pluvial (P) infiltrou-se? O caso afirmativo resulta em água no subsolo e o negativo gera o escoamento superficial (ES) em direção à calha e condiciona a evaporação (E). A água chegando à calha pode ou não exceder sua capacidade de vazão (controlador D. EX.). Em caso positivo, há extravasamento da água da calha para a encosta. Em caso negativo, o fluxo segue dentro da calha em direção aos subsistemas à jusante, (fig. 2).

2.2. Alvéolos Intermontanos Superiores

Duas entradas de água são consideradas neste tipo de sistema: a precipitação pluvial (P) e a descarga da calha (D).

Dois subsistemas compõem esses alvéolos superiores: a Alta e a Baixa Encostas.

Na Alta Encosta o destino da água distribui-se pelo subsolo (SS), evaporação (E) e escoamento superficial (ES) por ação do controlador "I". Apenas a Baixa Encosta está em contato com a calha, para ela contribuindo com água do sub-solo (saída do reservatório S.S.) e com o escoamento superficial. Este último, oriundo do controlador "TR?" (que pergunta "há tributários?"), pode ser difuso (E.D.) ou organizado, isto é, há afluentes à calha principal (saída "S" do controlador). Ainda associada a uma saída negativa do controlador "TR?" está registrada no diagrama, em forma pontilhada, a presença eventual de brejos.

Excedida a capacidade de vazão da calha, que é função também do gradiente no alvéolo (controlador "D.EX.?", gerado pelo nível de base local) pode haver inundação parcial na Baixa Encosta. Nessa ocasião o controlador de infiltração ("I"?) voltará a atuar na distribuição da água transbordada (fig. 3).

2.3. Baixo Alvéolo Intermontano

Além do subsistema Calha interessam ao Baixo Alvéolo os subsistemas Baixa Encosta e Fundo Plano do Vale. A pluviosidade no Baixo Alvéolo é distribuída pelo controlador "I". A água infiltrada vai para o subsolo (SS), armazenador comum aos subsistemas Fundo Plano do Vale e Baixa Encosta. A presença ou não de tributários é simbolizada pelo controlador "TR" que recebe, além da contribuição normal da água não in-

ALVÉOLOS INTERMONTANOS SUPERIORES

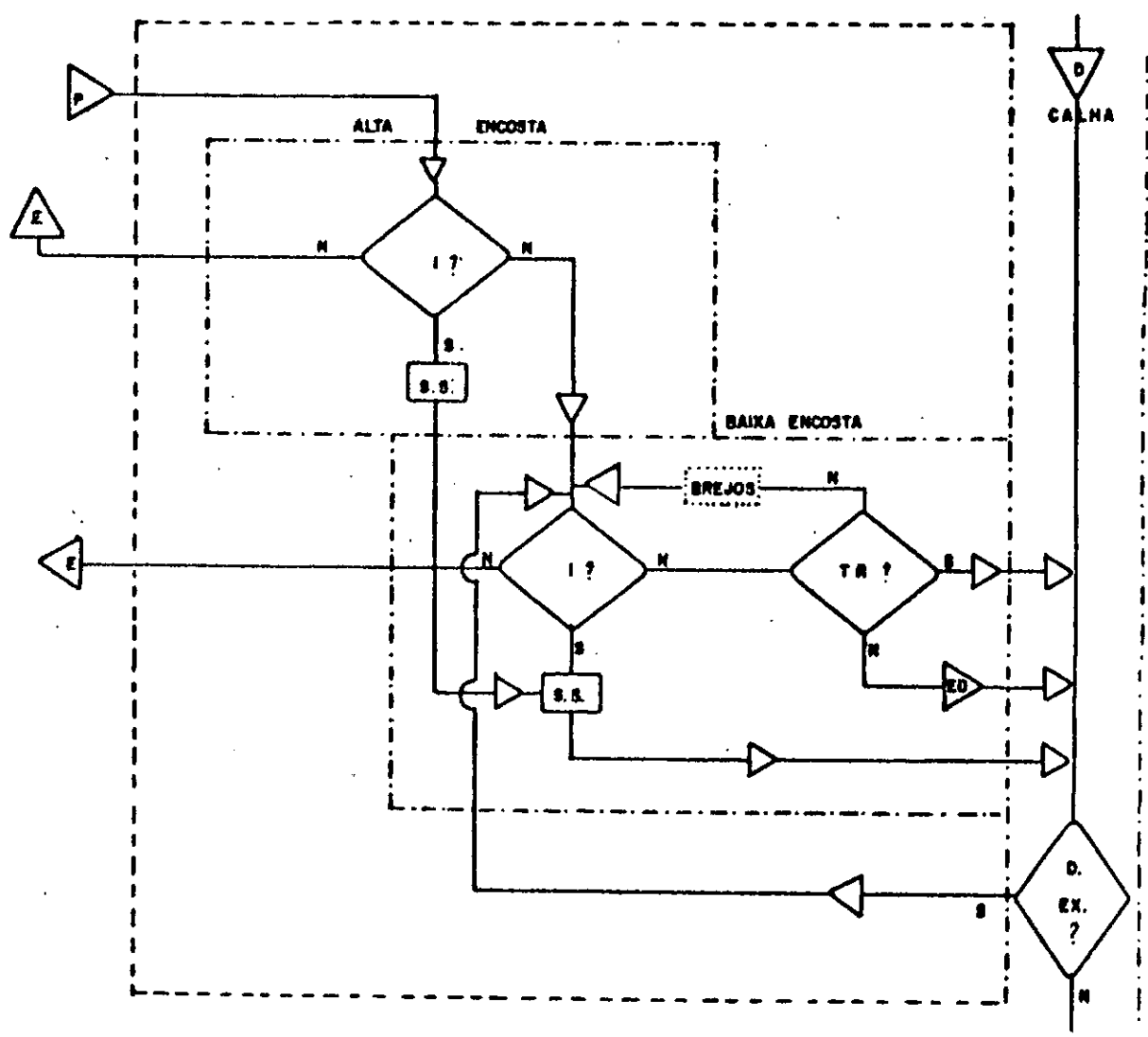


FIG. 3

BAIXO ALVÉOLO

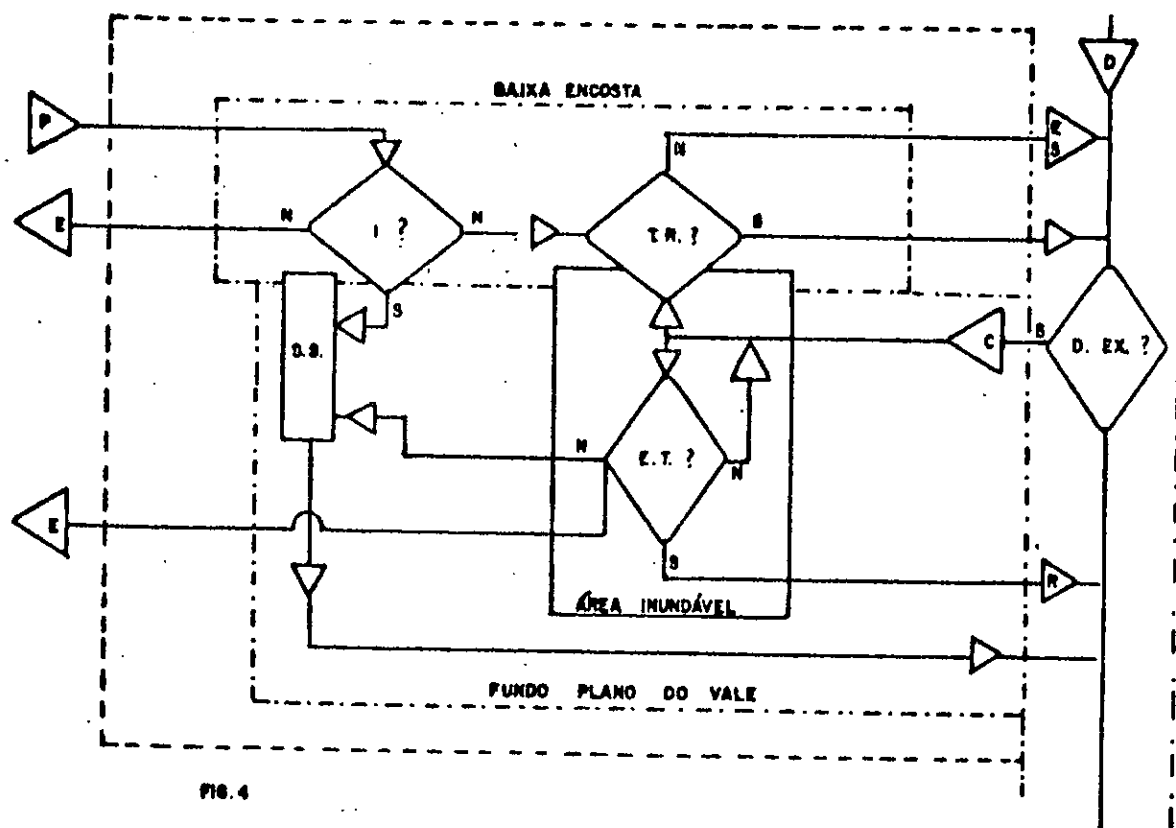


FIG. 4

filtrada, água oriunda da calha principal, por ocasião das cheias.

O controlador "E.T." está relacionado às cheias (C). A pergunta que se faz é: A enchente terminou? A negativa pode corresponder a permanência da água circulando na área inundável, uma evaporação (E) e uma infiltração para o subsolo. A resposta afirmativa implica em retorno da água para a calha (R). A área inundável é um armazenador situado predominantemente no fundo do vale (fig. 4).

3. As Variáveis Morfométricas

3.1. A Hierarquização da Drenagem e o Controle Estrutural

Toda rede de drenagem do Médio e Alto Vale do Rio Santo Aleixo foi hierarquizada usando o sistema de Strahler (1969). A hierarquização foi levada à 5.^a ordem e pode ser visualizada na fig. 5.

As bacias identificadas como unidades experimentais destinadas ao estabelecimento de correlações estão apresentadas na Fig. 6. As bacias A, B, C e D são da 3.^a ordem. As bacias A, B e E constituem uma das bacias de 4.^a ordem. As bacias C, D e F constituem a outra bacia de 4.^a ordem. A junção das duas bacias de 4.^a ordem mais a área G constituem a bacia de 5.^a ordem.

A dominância da estrutura geológica sobre a direção da drenagem no vale do Rio Santo Aleixo é documentada pela distribuição de frequência de direções da drenagem naquela bacia. Segmentos de rios com extensão superior a 500 metros, orientados em uma determinada direção, tiveram sua ocorrência contada. A figura 7 mostra essa distribuição. Pode-se notar que predominam as direções perpendiculares WNW e NNE. Essas direções coincidem, aproximadamente, com as direções gerais do fraturamento do escudo brasileiro na área e são responsáveis pelo padrão da drenagem local (fig. 5).

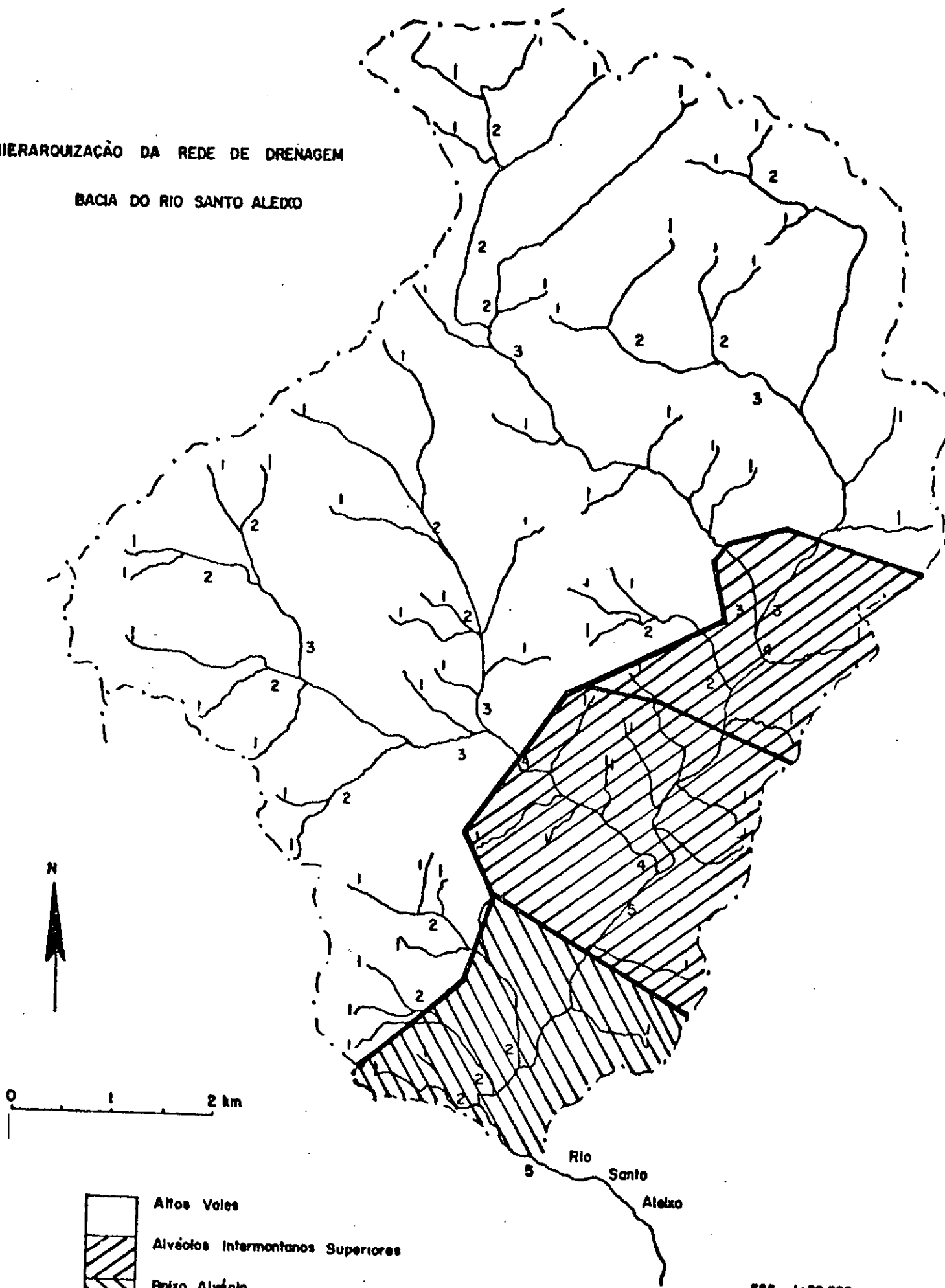
3.2. Definição das Variáveis


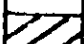

As variáveis analisadas neste trabalho são de uso corrente na literatura geomorfológica. Não pretendemos apresentar todos os índices e medições que podem ser obtidos da análise de cartas topográficas. Numerosas variáveis morfométricas, diferentes, em alguns casos, das aqui apresentadas, podem ser encontradas em Christofolletti, 1974 e Doornkamp e King, 1971.

- ÁREA - extensão territorial da bacia
- PERÍMETRO - perímetro da bacia
- LARGURA - maior extensão da bacia perpendicular ao comprimento
- COMPRIMENTO - maior extensão, em linha reta, da bacia
- EXTENSÃO TOTAL DOS RIOS - soma dos comprimentos dos rios
- COMPRIMENTO DO CANAL PRINCIPAL - extensão total do maior rio da bacia

HIERARQUIZAÇÃO DA REDE DE DRENAGEM

BACIA DO RIO SANTO ALEDO

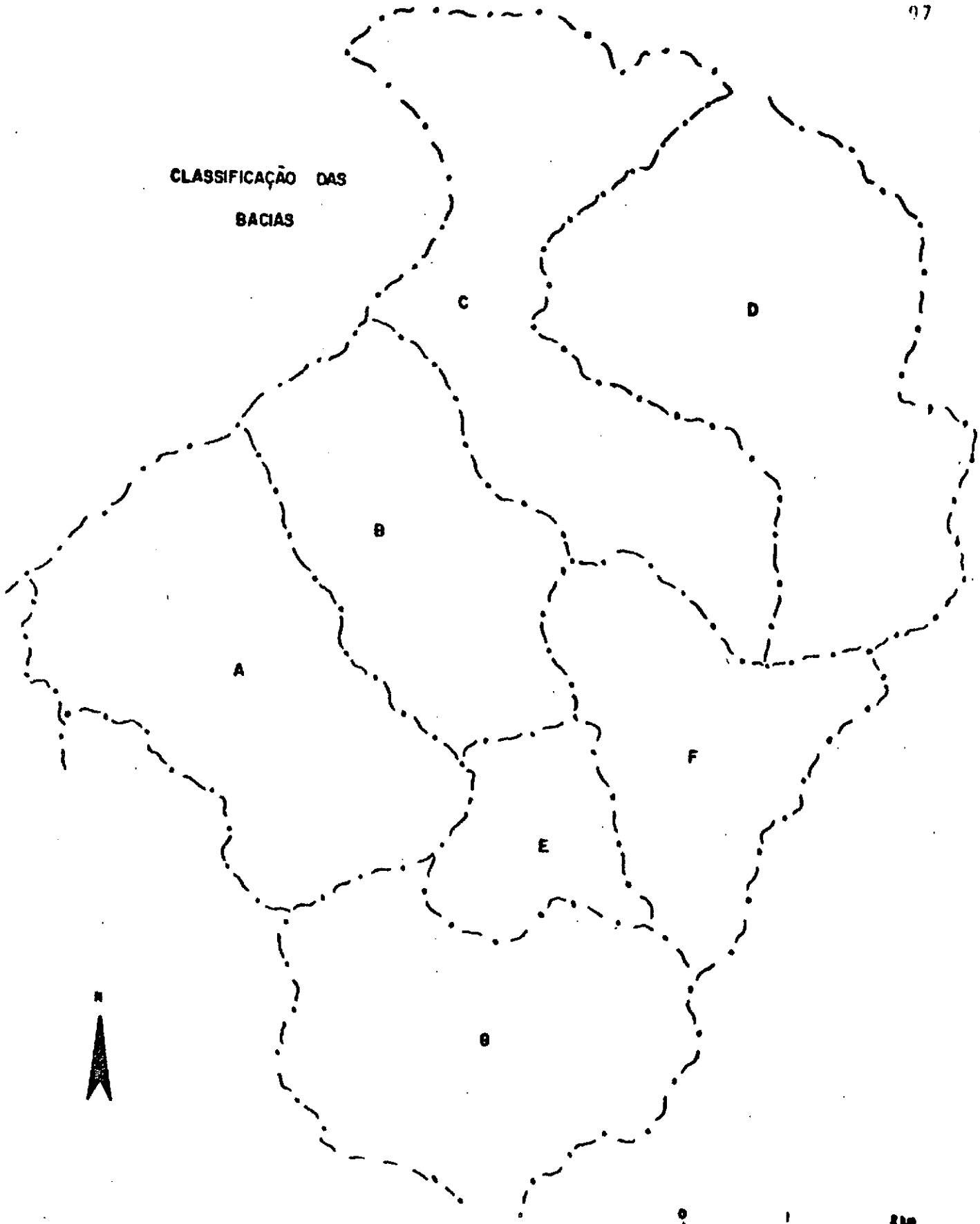


-  Altos Vales
-  Alvéolos Intermontanos Superiores
-  Baixo Alvéolo

ESC. 1:50.000

FIG. 8

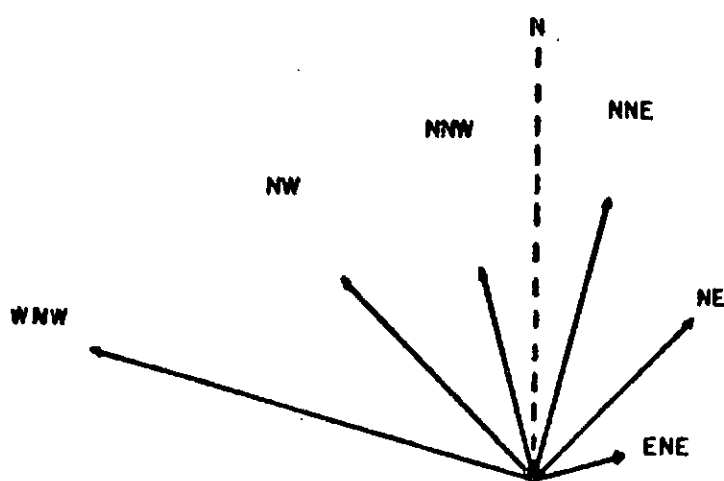
CLASSIFICAÇÃO DAS
BACIAS



ESC. 1:80000

FIG. 6

FREQUÊNCIA DE DIREÇÕES DA DRENAGEM



ESC: 1cm = 5% das ocorrências

FIG. 7

- NÚMERO DE RIOS - resultado da contagem de rios de cada bacia
- AMPLITUDE DO CANAL PRINCIPAL - diferença entre as cotas máxima e mínima registradas ao longo do canal principal
- COMPRIMENTO MÉDIO DOS RIOS - somatório das extensões dos rios da bacia dividido pelo número de rios
- ÍNDICE DE CIRCULARIDADE - área da bacia dividida pela área do círculo de perímetro igual ao da bacia
- ÍNDICE DE BIFURCAÇÃO - número de rios de uma ordem dividido pelo número de rios de ordem imediatamente superior

O índice de bifurcação 1,2 significa a relação entre os números dos rios de 1.^a e 2.^a ordem. O índice de bifurcação 2,3 refere-se à relação entre os rios das bacias de 2.^a e 3.^a ordem.

- RAZÃO COMPRIMENTO/LARGURA - é o comprimento da bacia dividido por sua largura (variáveis já definidas)
- DENSIDADE DE DRENAGEM - somatório da extensão dos rios de uma bacia dividido pela área da bacia
- FREQUÊNCIA DE DRENAGEM - número de rios de uma bacia dividido pela área daquela bacia
- RAZÃO DE TEXTURA - número de rios de uma bacia dividido pelo perímetro daquela bacia
- GRADIENTE DO CANAL PRINCIPAL - amplitude do canal principal (já definida) dividida por sua extensão.

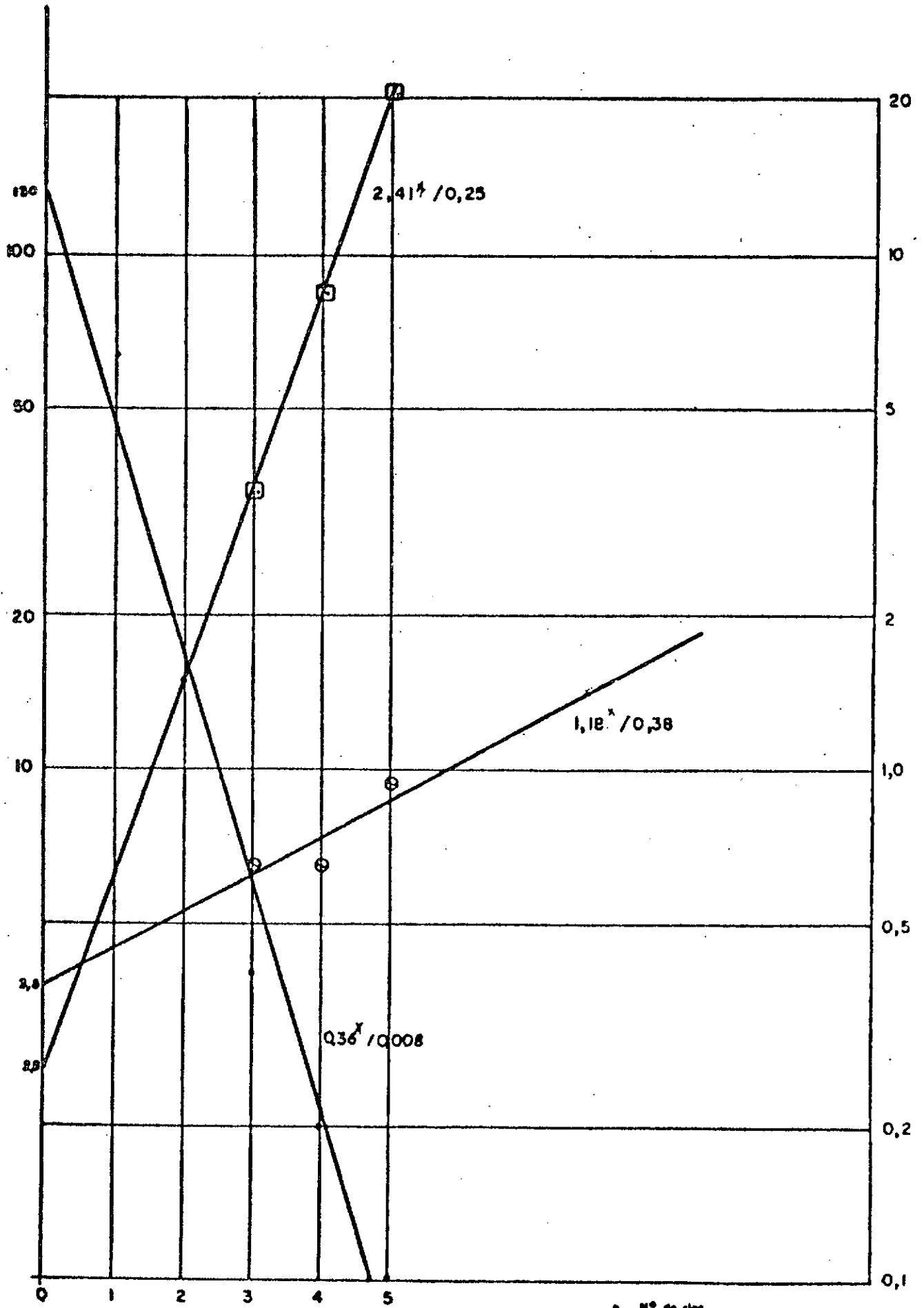
4. Relacionamentos Analisados

4.1. Regressões

Nas regressões que foram estabelecidas entre parâmetros de diferentes ordens, o número de unidades experimentais restringiu-se as 3 ordens superiores (3.^a, 4.^a e 5.^a ordem). É o caso da figura 8, analisada a seguir.

As relações entre números de rios, extensão média dos cursos e a área média das bacias com a ordem das bacias estão lançadas em escala semi-log nessa figura. Pode-se observar uma relação inversa entre a ordem da bacia (eixo dos X) e o número de rios (escala vertical à esquerda). São registradas relações diretas entre a ordem da bacia com a extensão média dos rios e a área média da bacia (escala vertical à direita).

Estas relações apresentaram comportamento semelhante ao registrado em Doornkamp e King, 1971, pg. 17. (tab. 1).



ORDEN DA BACIA
 Nota: unidades inglesas usadas para facilitar a comparação com Durrant e King (1971)
 FIG. 9

- Nº de rios
- ⊙ Tamanho médio dos rios (milhas)
- ⊠ Área das bacias milhas quadradas

TABELA 1

ORDEM X NÚMERO DE RIOS	
STO. ALEIXO	DOORNKAMP & KING
$\log Y = -0,45 X - 2,11$	$\log Y = -0,5554 X - 5,5228$
$Y = 0,36^X / 0,008$	$Y = 0,28^X / 0,000003$
ORDEM X ÁREA MÉDIA DAS BACIAS	
STO. ALEIXO	DOORNKAMP & KING
$\log Y = 0,38 X - 0,60$	$\log Y = 0,65 X - 2,30$
$Y = 2,41^X / 0,25$	$Y = 4,47^X / 0,005$
ORDEM/TAMANHO MÉDIO DOS RIOS	
STO. ALEIXO	DOORNKAMP & KING
$\log Y = 0,07 X - 0,42$	$\log Y = 0,31 X - 0,74$
$Y = 1,18^X / 0,38$	$Y = 2,02^X / 0,18$

4.2. Análise da Matriz de Similaridade

A presente matriz de similaridade (Tabela 2) contém as correlações par a par entre as variáveis morfométricas definidas anteriormente. Foi usado o coeficiente de Spearman, que é um índice de correlação de postos.

As variáveis apresentadas podem ser grupadas em:

- variáveis de conteúdo nitidamente geométrico:

1. área
2. perímetro
3. largura
4. comprimento
5. extensão total dos rios
6. comprimento do canal principal

- variáveis de conteúdo mais geomorfológico:

7. número de rios
8. amplitude do canal principal
9. comprimento médio dos rios
10. índice de circularidade

TABELA 2

MATRIZ DE SIMILARIDADE

	1	2	3	4	5	7	8	6	9	10	11	12	13	14	15	16	17	
1	1.0	0.89**	0.89**	0.96**	0.96**	0.88*	0.92**	0.89**	0.57	-0.57	0.32	0.44	-0.57	-0.04	-0.25	0.67	-0.79*	
2		1.00	0.64	0.96**	0.96**	0.86*	0.82*	1.00	0.79*	-0.82*	0.64	0.30	-0.29	0.29	-0.32	0.46	-0.50	
3			1.00	0.79*	0.79*	0.79*	0.82*	0.64	0.29	-0.18	0.00	0.60	-0.75*	-0.29	-0.07	0.86*	-0.57	
4				1.00	1.00	0.96**	0.86*	0.96**	0.64	-0.68	0.50	0.37	-0.46	0.18	-0.18	0.64	-0.89**	
5					1.00	0.94**	0.86*	0.96**	0.64	-0.68	0.50	0.41	-0.46	0.18	-0.18	0.64	-0.89**	
7						1.00	0.69	0.88*	0.46	-0.51	0.37	0.44	-0.56	0.13	0.06	0.78*	-0.88*	
8							1.00	0.82*	0.71*	-0.57	0.39	0.21	-0.39	-0.04	-0.50	0.50	-0.64	
6								1.00	0.79*	-0.82*	0.64	0.30	-0.29	0.29	-0.32	0.46	0.93**	
9									1.00	-0.79*	0.79*	-0.00	0.11	0.36	-0.61	0.04	-0.61	
10										1.00	-0.75*	0.30	-0.21	-0.46	0.61	0.11	0.79*	
11											1.00	-0.25	0.46	0.86*	-0.36	-0.07	-0.64	
12												1.00	-0.43	-0.34	0.35	0.62	0.01	
13													1.00	0.64	-0.39	-0.82*	0.18	
14														1.00	-0.04	-0.18	-0.43	
15															1.00	0.43	0.21	
16																1.00	-0.46	
17																		1.00

1 - Área (Km²)

2 - Perímetro (Km)

3 - Largura (Km)

4 - Comprimento (Km)

5 - Extensão total dos rios (Km)

7 - Número de rios

8 - Amplitude canal principal (m)

6 - Comprimento canal principal (Km)

9 - Comprimento médio dos rios (Km)

10 - Índice de circularidade

11 - Índice de bifurcação 1,2

12 - Índice de bifurcação 2,3

13 - Razão comprimento/largura

14 - Densidade de drenagem

15 - Frequência de drenagem

16 - Razão de textura

17 - Gradiente do canal

* 0.714 p/ 95%

** 0.893 p/ 99%

p/ n = 7

11. Índice de bifurcação 1,2
12. Índice de bifurcação 2,3
13. razão comprimento/largura
14. densidade de drenagem
15. frequência de drenagem
16. razão de textura
17. gradiente do canal principal

Serão analisadas a seguir as correlações das variáveis de conteúdo mais geomorfológico que geométrico. As variáveis geométricas tendem a um relacionamento forte, naturalmente.

- O número de rios nas bacias hidrográficas é interpretado como sendo indicador da densidade de fraturamento dessa área montanhosa de rochas cristalinas. Seu correlacionamento é forte com as variáveis ditas geométricas (variáveis 1, 2, 3, 4, 5 e 6; correlações, respectivamente: 0.88*, 0.86*, 0.79*, 0.96**, 0.94**, 0.88*). Isto reflete certa uniformidade no fraturamento local, fazendo com que o número de rios cresça com o aumento da área das bacias e outras medidas geométricas.

- O número de rios relaciona-se também, com certa intensidade, com a amplitude do canal principal (0.69). Esta variável é interpretada como sendo indicadora do relevo disponível para desgaste, ao longo do perfil longitudinal do rio. Representa uma das dimensões com que se estimaria o volume de rocha a ser desgastado em cada bacia. O crescimento desse "relevo disponível" acompanha o crescimento da área (correlação 0.92**) e das outras variáveis de conteúdo geométrico. Consequentemente, relaciona-se também fortemente com o número de rios, que está muito relacionado às variáveis geométricas, conforme exposto no parágrafo anterior.

- Fraca correlação é registrada entre o número de rios e o comprimento médio dos rios em cada bacia (0.46). Isto reflete, em princípio, a relativa uniformidade na distribuição dos rios pela área, já mencionada acima.

- O fraco relacionamento do número de rios com a densidade de drenagem (0,13) e com a frequência de drenagem (0,06) reflete a pouca variabilidade desses dois últimos índices, os quais representam a intensidade e a ocorrência da rede de drenagem por unidade de área. A pequena variabilidade desses índices é a seguinte: 1) A amplitude de variação da densidade de drenagem é de apenas 32% do valor máximo; 2) A amplitude de variação da frequência de drenagem é de 33% do valor máximo. Enquanto isso a amplitude de variação do número de rios, que em si é uma simples contagem, representa 87% do valor máximo encontrado na relação do número de rios de cada bacia.

Fica levantada a hipótese de que esta ausência de relacionamento entre o número de rios e a densidade e frequência da drenagem se de-

va ao grande número de rios de 1.^a ordem, de pequena extensão, o que é uma característica da drenagem nesta região montanhosa.

- O número de rios relaciona-se diretamente com a razão de textura (0.78*) e inversamente com o gradiente geral de cada bacia (-0.88*). O índice razão de textura é uma medida da intensidade do desgaste da área (Doornkamp e King - 1971) e, assim sendo, relaciona-se diretamente com o número de rios da área. Quanto ao gradiente geral de cada bacia, sua diminuição corresponde a um aumento do número de rios, o que é esperado, porque às áreas das bacias maiores correspondem gradientes gerais menores. Esta última afirmação é atestada pela correlação, também inversa, entre área e gradiente de cada bacia (-0.79*).

- A amplitude do canal principal (relevo disponível) correlaciona-se com o comprimento médio dos rios (0.71*). Mais uma vez verifica-se que, com o crescimento da área das bacias (e das outras variáveis geométricas, numa certa medida), crescem estas duas variáveis, que apresentam, assim, variação conjunta, ou seja, correlação. Em outras palavras, a variação da área comanda a variação da amplitude do canal principal juntamente com a variação do tamanho médio dos rios, embora a relação área com comprimento médio dos rios não seja das mais fortes (0,57).

Amplitude do canal principal apresenta-se inversamente correlacionada com o gradiente geral de cada bacia (-0.64). Isto se deve à própria definição de gradiente adotada. Seria até de se esperar uma relação inversa mais forte. Tal não se deu, possivelmente, por ser a drenagem controlada por fraturamentos, o que faz com que os valores altimétricos das confluências da drenagem, geradoras da hierarquia de bacias, não reflitam de maneira mais nítida o crescimento da extensão dos rios dentro de cada bacia.

- O comprimento médio dos rios apresenta relacionamentos médios com as variáveis geométricas: perímetro (0.79*), comprimento (0.64), extensão total dos rios (0.64) e comprimento do canal principal (0.79*). São variáveis geométricas que refletem, essencialmente, o eixo maior da bacia.

- Uma relação inversa relativamente forte verifica-se entre comprimento médio e o índice de circularidade (-0.79*). Isto documenta a influência da estrutura geológica, mais forte nos rios menores. O berço físico proporcionado pela estrutura geológica é nitidamente alongado nos rios menores (índice de circularidade maior). Com a junção das bacias pequenas, ou seja, com o crescimento do tamanho médio dos rios, tende a forma da bacia a tornar-se menos dependente de um padrão de fraturamento apenas. Aproxima-se mais, em consequência, de uma forma arredondada (índice de circularidade menor).

- O índice de bifurcação entre rios de 2.^a e 1.^a ordem apresenta relacionamento positivo e relativamente forte com o tamanho médio dos rios (0.79*). Fica registrada uma tendência de aumento paralelo de tamanho e número de rios pequenos, que são os rios que interessam às bacias de ordem baixa. Isto quer dizer que, conforme cresce o tamanho da bacia de 2.^a ordem, com o conseqüente aparecimento de rios de 2.^a ordem mais extensos (o que afeta o comprimento médio), cresce também o número de rios da 1.^a ordem, uma vez que estes apresentam uma ocorrência bem distribuída ao longo da área das bacias, inclusive nas de 2.^a ordem. Mais uma vez fica documentada, por esta correlação, a importância do controle estrutural no relacionamento entre as propriedades morfométricas desta área montanhosa, uma vez que a ocorrência de rios de 1.^a ordem é condicionada, nitidamente, pela incidência de fraturamentos.

- Há uma ausência de correlação registrada entre o tamanho médio dos rios e o índice de bifurcação entre os rios de 3.^a e 2.^a ordem ($r = 00$). Isto documenta que a grande frequência de rios de 1.^a ordem, fazendo junção direta com os rios de 3.^a e 2.^a ordem, perturba a variação do tamanho médio dos rios de cada bacia.

- A relação inversa entre frequência de drenagem e tamanho médio dos rios (-0.61), assim como a relação entre o tamanho médio dos rios e o gradiente (-0.61), documentam que há um maior número de rios pequenos (tamanho médio menor) nas áreas de grande declive (gradiente forte) e de grande frequência de drenagem. Deve-se notar que o coeficiente de -0.61 esboça apenas os relacionamentos acima. Porém é possível levantar a hipótese de que esta seria uma tendência encontrável nos relacionamentos entre esses dados morfométricos em área de montanha, onde é nítido o controle estrutural.

- O índice de circularidade relaciona-se negativamente com todas as variáveis geométricas. Seus relacionamentos mais fortes são com: perímetro (-0.82*), extensão total dos rios (-0.68) e comprimento do canal principal (-0.82*). O afastamento da circularidade mais uma vez relaciona-se, principalmente, com a extensão da bacia ao longo de uma direção preferencial. Como se trata de rios da montanha, essas direções preferenciais são dadas pelos padrões de fraturamentos da área; quanto menor o perímetro, menor o comprimento, menor a extensão total dos rios, menor o comprimento do canal principal e maior a influência do fraturamento e, conseqüentemente, o crescimento do índice de circularidade pois a forma da bacia tende a afastar-se do círculo. Este último fato é corroborado pela correlação positiva entre o gradiente e o índice de circularidade (0.79*) ou seja, conforme estamos em áreas mais elevadas, de bacias mais alongadas, maior o índice de circularidade.

Raciocínio semelhante ao exposto acima, ou seja, da grande in-

fluência da estrutura geológica sobre as características morfométricas da área, pode ser feito para explicar a correlação inversa entre o índice de circularidade e o índice de bifurcação das bacias de 2.^a para 1.^a ordem (-0,75*). A presença de rios de 1.^a ordem juntando-se diretamente aos rios de 2.^a faz com que a forma da bacia tenda mais para o círculo (diminuição do índice de circularidade). Ao mesmo tempo, a presença desses rios faz com que o índice de bifurcação aumente. Mais uma vez vemos que a presença, em grande número, espalhados por toda região estudada, de rios de 1.^a ordem, gera o relacionamento inverso mencionado e atesta a influência dominante da estrutura geológica fraturada da zona em estudo.

Há uma relação direta, esboçada pelo índice de 0,61, entre a frequência de drenagem e o índice de circularidade. Deve-se notar que índices de circularidade grandes são encontrados nas bacias pequenas, que são alongadas e de periferia indentada. Nessas mesmas pequenas bacias, entretanto, pela sua própria área pequena, apesar do número de rios não ser muito grande, a frequência de rios tem valores altos, pois trata-se, por definição, da ocorrência de um tipo de fenômeno (número de rios) por unidade de área.

- O índice de bifurcação entre bacias de 2.^a e 1.^a ordem não apresenta relacionamentos fortes ou numerosos com as variáveis geométricas. Ele é um indicador de irregularidade no desenvolvimento da bacia. Trata-se aqui de bacias encaixadas em áreas montanhosas. Suas relações morfométricas apresentam relativa incipiência, em particular as correlações entre sua geometria e indicadores do seu desenvolvimento, como é o caso do índice de bifurcação sob análise.

- O índice de bifurcação entre bacias de 2.^a e 1.^a ordem relaciona-se inversamente com o gradiente (-0,64). Isto contradiz a imagem imediata de relacionamento direto entre ocorrência de rios de 1.^a ordem e gradiente. A distribuição relativamente homogênea dos rios de 1.^a ordem ao longo das bacias de várias ordens fez com que a relação índice de bifurcação com gradiente se invertesse.

- A densidade de drenagem relaciona-se com o índice de bifurcação entre bacias de 2.^a e 1.^a ordem (0,86*). O crescimento do número de rios de 1.^a ordem faz com que cresça o índice de bifurcação e cresça, também, a extensão total dos rios por unidade de área, que é por definição, a densidade de drenagem.

- O índice de bifurcação entre bacias de 3.^a e 2.^a ordem não apresenta relacionamento significativo com outras variáveis, com exceção de relacionamento esboçado com a razão de textura (0,62).

- O relacionamento da razão comprimento/largura com a largura é relativamente forte e inverso (-0,75), o que é esperado pela própria definição da razão citada. O relacionamento deste índice com as outras

variáveis geométricas é fraco e sempre inverso.

Um relacionamento direto de 0,64 é encontrado entre a densidade de drenagem e esta razão comprimento/largura. Isto significa uma tendência para o aumento daquela razão conforme cresce a extensão dos rios por unidade de área. A abundância de rios de 1.^a ordem, drenando diretamente para vales de ordens superiores, isto é, com pequeno crescimento da largura das bacias, faz com que a extensão da drenagem aumente, aumente a densidade da drenagem em consequência, vindo, então, esta densidade de drenagem a relacionar-se diretamente com o crescimento da razão comprimento/largura.

- A razão comprimento/largura tende a valores numéricos pequenos com o crescimento da área, pois crescem ao mesmo tempo o comprimento e a largura com a área. Por outro lado, com o crescimento da área, cresce também o número de rios, numerador da razão de textura e, consequentemente, cresce o valor numérico do citado índice (isto é corroborado pelo valor $r = 0,67$ para a relação área x razão de textura). Tal comportamento antagônico explica o relacionamento inverso (-0,82*) entre as razões de comprimento/largura e de textura, pois enquanto uma cresce com a área a outra decresce.

- É interessante notar a ausência de correlação entre a densidade de drenagem e a frequência de drenagem (0,04). Isto reflete o aumento do número de rios de pequena extensão em descompasso, no caso, com o crescimento da extensão dos rios. O denominador, tanto da densidade de drenagem quanto da frequência de drenagem, é a área. Em consequência, a falta de correlação entre os índices citados deve-se, em princípio, às variações encontradas nos numeradores. A pequena variabilidade nos valores numéricos dos dois índices, no entanto, pode ser responsável pelo baixo valor encontrado no índice de correlação de postos.

- A frequência de drenagem apresenta relacionamentos fracos, praticamente, com todas as variáveis analisadas. Os seus relacionamentos médios de -0,61 e +0,61, encontrados, respectivamente, com o comprimento médio dos rios e o índice de circularidade já foram analisados, assim como o seu relacionamento, praticamente nulo, com a densidade de drenagem.

- A razão de textura apresenta relacionamentos médios e fortes com as variáveis geométricas e seu relacionamento direto com o número de rios (0,78*) e com a razão comprimento/largura (-0,82*) já foram analisados.

- O relacionamento do gradiente do canal principal somente é nitidamente fraco com a frequência da drenagem, com a razão comprimento/largura e com o índice de bifurcação entre bacias de 2.^a e 3.^a ordem. Para bacias encaixadas em região montanhosa seria de esperar uma importância relativamente alta para os valores do relacionamento do gradiente

com as outras variáveis. Isto efetivamente aconteceu na presente análise, onde o gradiente relaciona-se de médio a fortemente com 13 das 16 variáveis participantes deste estudo, relações estas já analisadas quando da apresentação dos relacionamentos das outras variáveis com o gradiente.

5. Conclusões

- Transparece nas relações entre as variáveis morfo-métricas o caráter montanhoso da área onde se situa o Vale do Santo Aleixo.

- O exame da rede de drenagem atesta também a presença de uma grande fratura, ao longo da qual se desenvolvem os alvéolos representados na figura 5. Apenas rios de 1.^a ordem chegam à margem esquerda do rio principal nesse trecho, o que torna a bacia do Santo Aleixo altamente assimétrica em termos da distribuição de afluentes. A assimetria de encostas do vale também é nítida, sendo interessante notar que a encosta abrupta, drenada por rios de 1.^a ordem, está voltada para o interior da Serra do Mar.

- No prosseguimento deste trabalho poderão ser cotejadas as duas abordagens classificatórias apresentadas: a subdivisão da área em sistemas e a hierarquização das bacias de drenagem.

Em princípio pode-se notar, pelo exame da figura 5, que:

1. os sistemas Altos Vales (todos os trechos à montante dos alvéolos) coincidem com bacias de ordem 1, 2 e 3. São áreas geradoras de clásticos.

2. os dois Alvéolos Superiores registrados no mapa coincidem principalmente com rios de 4.^a ordem. Representam áreas de junção de drenagem quase perpendiculares. Nessas áreas podem ser preservados, de forma fragmentária, depósitos correlativos ao desgaste erosivo verificado nos altos vales. São o primeiro local de repouso temporário de material em trânsito episódico para jusante.

3. o Baixo Alvéolo Intermontano ocorre em conjunção com a drenagem de 5.^a ordem. O material que constitui o fundo plano deste alvéolo é resultante de retrabalhamento e redposição de clásticos que podem ter ficado temporariamente retidos (e sofrido alteração física e química) nos alvéolos superiores. A interpretação de sequências deposicionais aí encontradas precisa considerar este fato.

4. A ocupação humana dessa área montanhosa depende dos alvéolos para instalações de circulação e apoio (estradas, armazens, escolas, sistemas de abastecimento de água e saneamento). O Fundo Plano do vale é a base física natural para grandes empreendimentos industriais e habitacionais.

Bibliografia

- Chorley, Richard J. & Kennedy, Barbara A. (1969). Physical Geography-A Systems Approach. London, Prentice-Hall International Inc.
- Christofoletti, A. (1974). Geomorfologia. São Paulo, Editora Edgard Blücher Ltda.
- Doornkamp, John C. & King, Cuchlaine A. M. (1971). Numerical Analysis in Geomorphology - An Introduction. London, Edward Arnold Ltda.
- Strahler, Arthur N. (1969). Physical Geography. New York, London, Sidney Toronto. John Wiley and Sons, Inc. 3^a ed.
- Xavier da Silva, J. & Fernandes Pereira, M. L. (1974). Ambientes e Sistemas. Rio de Janeiro.